

この手順書は、HA 機器を東芝エアコン EDRH シリーズに接続するためのものです。

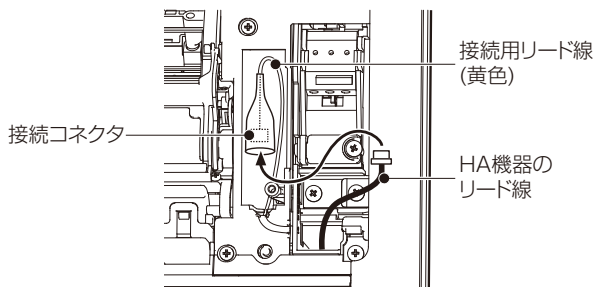
お願い

- HA 機器を接続するときは、各種コネクタ類ははずさないで作業してください。
- HA 機器を接続するときは、エアコンの運転を停止し、電源プラグをコンセントから抜いてください。

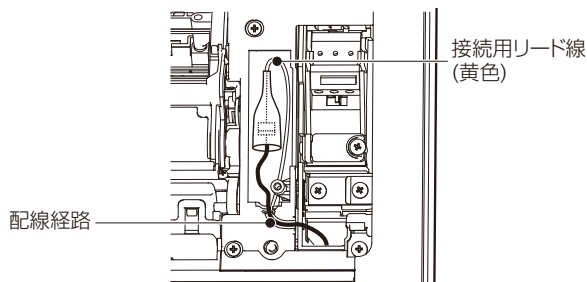
HA 機器の接続について

室内ユニットに HA 対応端子が付いています。ホームネットワークシステムなどの HA 機器を使用するときは、下記の手順で接続してください。

1. 前面パネルを開き、コネクタカバーをはずします。
2. HA 機器のリード線を室内ユニット裏面より通し、接続コネクタと接続します。リード線を通しにくいときは、本体パネル右をはずしてください。



3. HA 機器のリード線を配線経路に納めます。

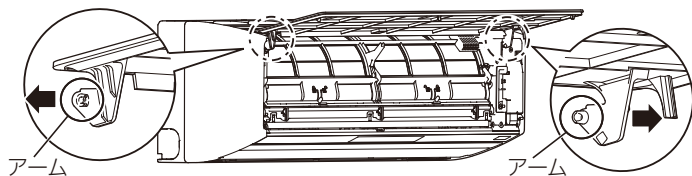


4. コネクタカバーを取り付け、ねじで固定します。

- 配線するときは、リード線に無理な力をかけないでください。
- リード線をコネクタカバーで挟み込まないように注意してください。

前面パネルの取りはずしかた

前面パネルの下3カ所(左・中央・右)のツメをはずして全開位置まで引き上げ、アームを外側に押しながら前面パネルを手前に引いて取りはずしてください。

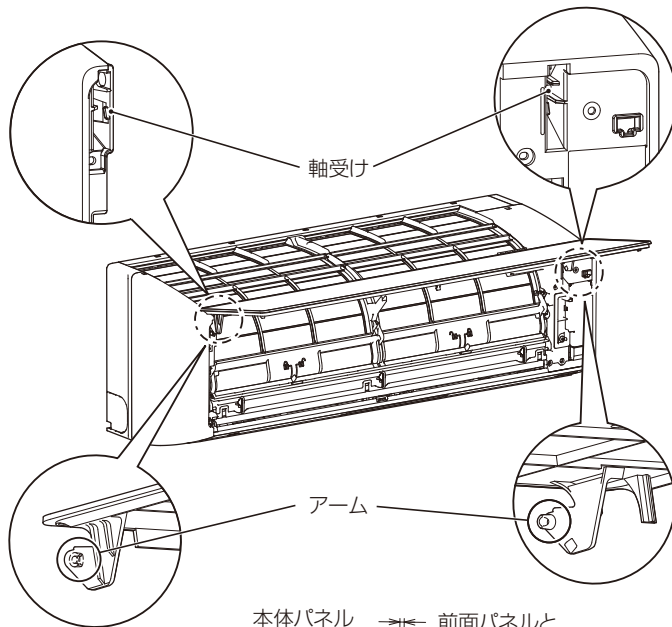


前面パネルの取り付けかた

取りはずしかたと逆の手順で取り付ける

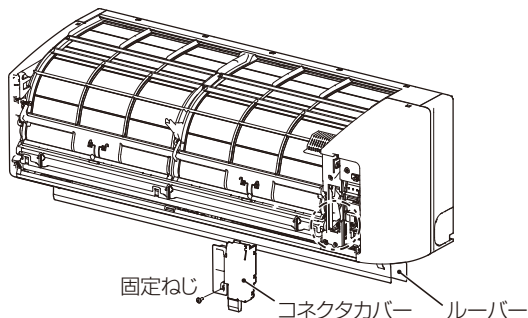
前面パネルを水平位置にして、左右のアームを本体両端の軸受けに合わせて押し込みます。

左右のアームが確実に奥まで入っていることを確認してください。隙間が不均一なときは、もう一度やり直してください。



本体パネル右の取りはずしかた

1. 「前面パネルの取りはずしかた」の手順で前面パネルをはずします。
2. コネクタカバーの固定ねじ(1本)をはずし、コネクタカバーを手前に引いてはずします。ルーバーを少し開きます。



3. 本体パネル右の固定ねじ(4本)をはずし、本体パネル右を手前に引いてはずしてください。

