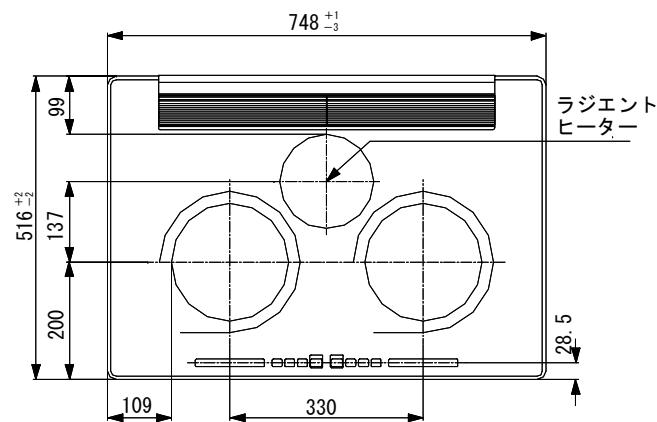
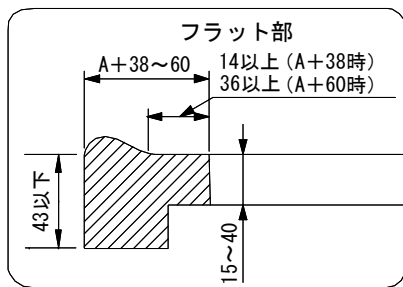
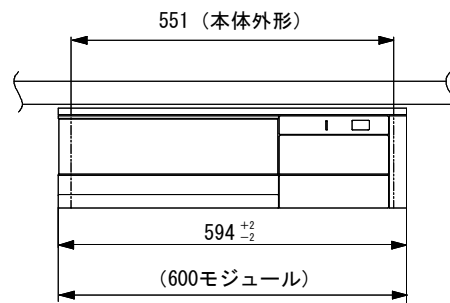


東芝IHクッキングヒーター(ドロップインタイプ) BHP-M47CS 1/2

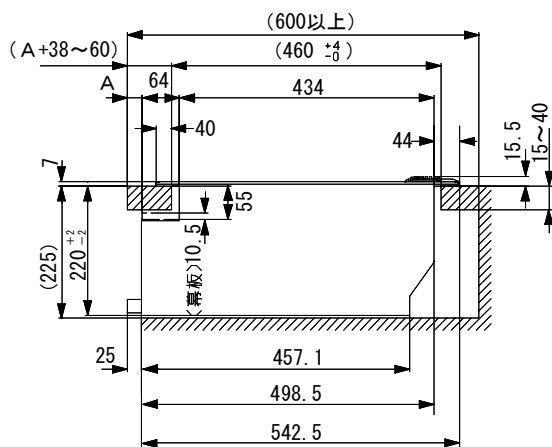
平面図



正面図



※A寸法は、ワークトップ前面とキャビネット前面(機器前面)との差です。



側面図

【仕様】

電源	単相200V 50-60Hz	
定格消費電力	5800W	
寸法	トップヒーター部	幅748×奥行516mm
	グリル内寸	(約)幅288×奥行360×高さ126mm
	本体埋め込み部	幅551×奥行434mm
製品質量	(約) 25.5kg	
ヒーター形式	左ヒーター	IH 3000W
	右ヒーター	IH 3000W
	中央ヒーター	クイックラジエント 1250W
消費電力	グリル	シーズヒーター(上)(下)2400W ^{※1} 、触媒ヒーター(250W)
グリル仕様	魚焼き自動(丸身・切身/開き・小魚)水無し水あり選択可 グリル自動(グワタン・チキン・焼きなす) グリル手動(温度調節機能付・火力調節機能付) トースター手動(トースト・冷凍食品・クッキー) 脱臭・脱煙機能 ^{※3}	
ヒーター同時通電	中央ヒーターとグリルの同時通電不可	
火力調節	左ヒーター	11段階
	右ヒーター	11段階
	中央ヒーター	6段階
	グリル	6段階
電源コード	長さ: 600 ⁺²⁰⁰ mm 3.5平方mm 3芯キャブタイヤケーブル	
差し込みプラグ	2極・250V・30A (1極接地)	
付属品	天ぷら鍋(鉄)、焼き網(フッソコート)	
梱包	寸法	(約)幅816mm×奥行666mm×高さ365mm
	質量	(約) 31kg

※1: 複数のヒーターを同時に使用した場合、その火力の合計が5,800Wを越えるときには、左右いずれかのIHヒーターの火力を自動的に落とし調整します。
 ※2: 自動魚焼の場合のみ、2400Wにて加熱をします。
 ※3: 魚焼き自動、グリル手動の火力調節機能使用時のみ動作。

■各ヒーターの火力調節詳細 単位(W)

	とろ火	弱火	中火	強火	ハイパワー	
段 階	1~2	3~5	6~8	9~10	11	
左ヒーター	120~250	300~500	600~1000	1500~2000	3000	
右ヒーター	120~250	300~500	600~1000	1500~2000	3000	
段 階	1	2	3	4	5	6
中央ヒーター	200	400	600	800	1000	1250
グリル	700	800	900	1000	1100	1250

東芝コンシューママーケティング株式会社

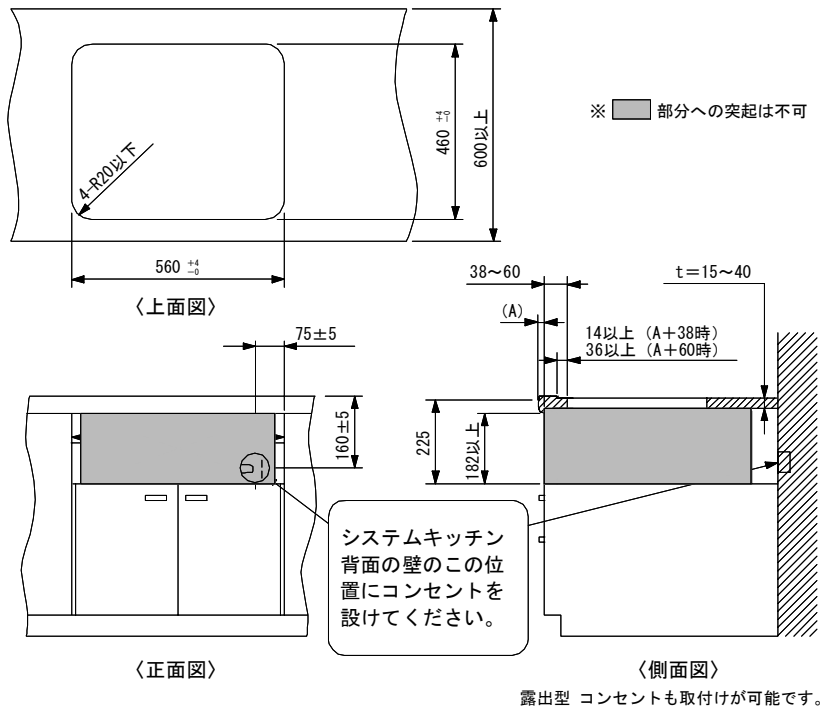
商品名	東芝IHクッキングヒーター (ドロップインタイプ)	形 名	BHP-M47CS
作成年月日	H18. 8. 25	仕様書番号	H10610071(1/2)

◆本仕様は改良のため予告なく変更することがありますのでご了承ください。

(単位: mm)

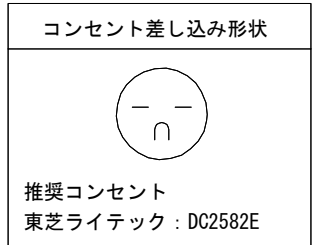
東芝IHクッキングヒーター(ドロップインタイプ)BHP-M47CS 2/2

【システムキッチンとの関係寸法図】



【電気工事および接地工事】

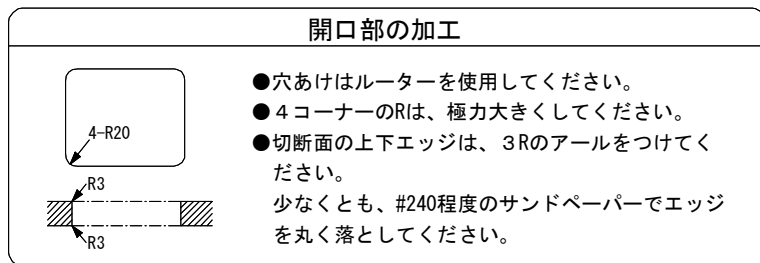
- 電源工事や、接地工事は「電気設備技術基準」ならびに「内線規程」に準じてください。
- 電源は、30A専用回路（ブレーカー付）を設けてください。
万一のときの安全のために、漏電しゃ断器の設置をお願いいたします。
●推奨漏電しゃ断器：品番（東芝ライテック）LB332JLA30A30MA
……定格電流30A、感度電流30mA
- 電源コンセント：埋込コンセント
……単相3線式定格250V30A（1極接地用）
●電源コンセント取付位置は、左図「システムキッチンとの関係寸法図」を参照してください。
- アース工事を必ず行ってください。
（D種設置工事）
●上記コンセントの1極接地用に配線してください。
〈ご注意〉アース線は、ガス管や水道管、電話線用のアース線には絶対に接続しないでください。



- ◆電気工事は、必ず電気工事士の免許をお持ちの方に行っていただきますようお願いいたします。

【人造大理石ワークトップへ取付けされる際のお願い】

- 人造大理石ワークトップは、加工状態や高温条件によっては、クラック（ひび）の入ることがあります。
下記の要領で加工し、施工してください。



- ◆人造大理石の種類によっては、断熱テープ等の対策が必要となる場合があります。

(単位：mm)

- ◆工事要領・組込み要領等は別途設置工事説明書をご参照ください。

東芝コンシューママーケティング株式会社			
商品名	東芝IHクッキングヒーター (ドロップインタイプ)	形名	BHP-M47CS
作成年月日	H18. 8. 25	仕様書番号	H10610071 (2/2)