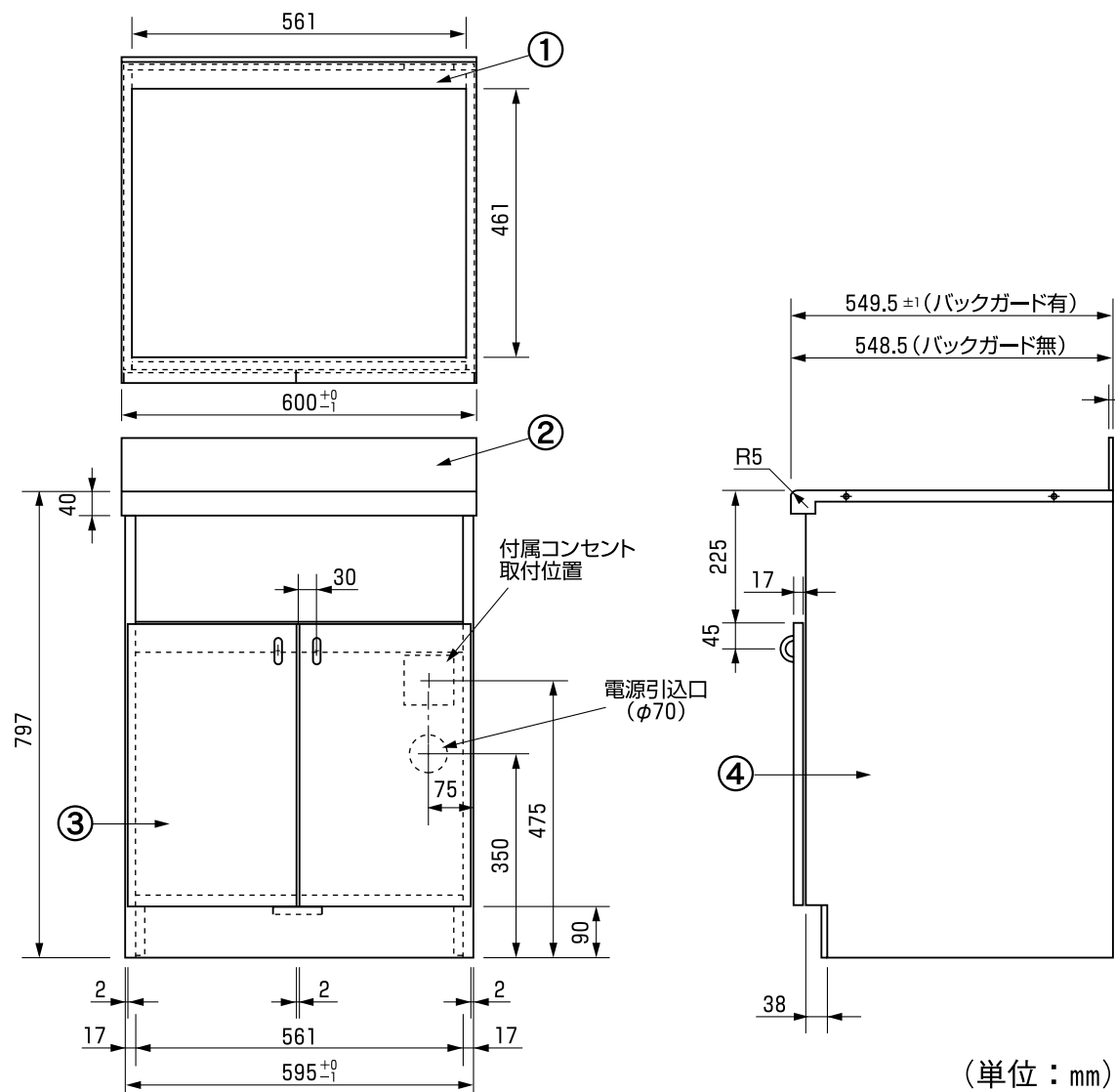


東芝クッキングヒーター組込用キャビネット

【製品外形図】



(単位：mm)

【部品表】

番号	部品名	仕様
①	天板	SUS (ヘアライン仕上げ)
②	バックガード	SUS (同梱付属品、ヘアライン仕上げ)
③	前面化粧板	ポリエステル化粧合板 (ブラック)
④	キャビネット	内外装共カラー合板 (アイボリー)
⑤	コンセント	東芝ライテック DC2092 (E) (同梱付属品、250V・30A・2P接地付)

注) 1：電源の接地工事は、必ず電気工事士等の有資格者が行ってください。
2：電源は単相200V・30Aの専用回線とし、必ずアース配線を行ってください。

【組み込み可能なクッキングヒーター】

東芝クッキングヒーター	
(IH式)	BHP-M46J, BHP-M46JS, BHP-M46K, BHP-M46KS, BHP-M46L, BHP-M46G, BHP-M46H, BHP-M36H
(ラジエント式)	BHP-R46B, BHP-R36B

◆本仕様は改良のため、予告なく変更することがありますので、ご了承ください。

株式会社 **東芝**

形 名

東芝クッキングヒーター
組込用キャビネット
BHP-610S

作成年月日

H 14 . 3 . 1

仕様書番号

H20103004