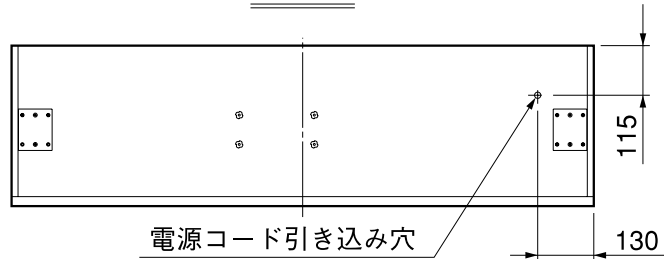
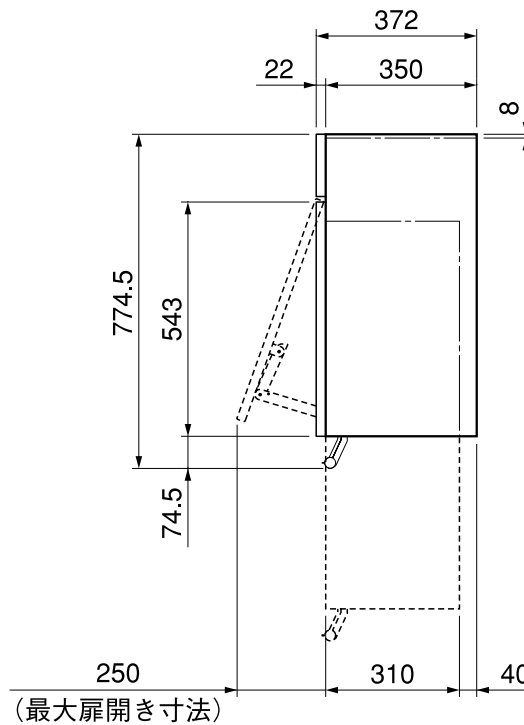


東芝電動昇降吊戸棚<収納棚> BUC-AS135B50

上面図

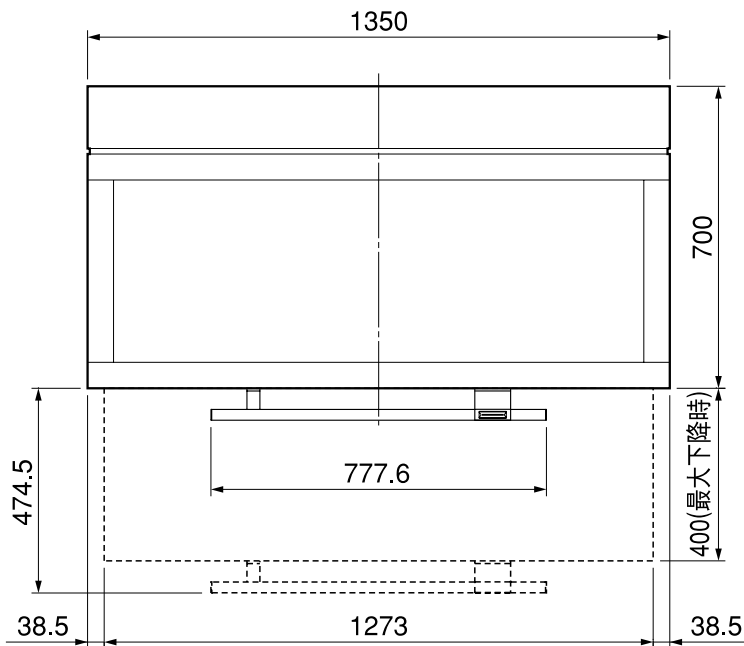


側面図



【仕様】

定 格	AC100V 50/60Hz	
消費電力	昇降	145W
	照明	20W
昇降機構	ベルト巻き上げ式 (昇降ストローク：400mm)	
照明装置	20W インバータ方式	
安全装置	<ul style="list-style-type: none"> ・電流ヒューズ：6A (制御基板) ・電流ヒューズ：3A (照明基板) 	
電源スイッチ	あり (操作パネル)	
耐震機構	扉閉時 自動ロック (食器類の落下防止)	
外形寸法	幅	1350mm
	奥行	372mm
	高さ	774.5mm (製品高さ700mm)
質 量	52kg	
付属ラック・棚	棚板 (4枚)、調味料ラック、調味料棚、まな板ラック、布巾掛けラック	
最大収納量	約25kg	



正面図

東芝コンシューママーケティング株式会社

商品名	東芝電動昇降吊戸棚<収納棚>	形 名	BUC-AS135B50
作成年月日	H16.3.1	仕様書番号	H40401032

(単位：mm)