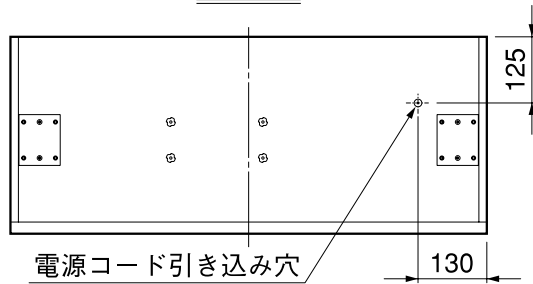
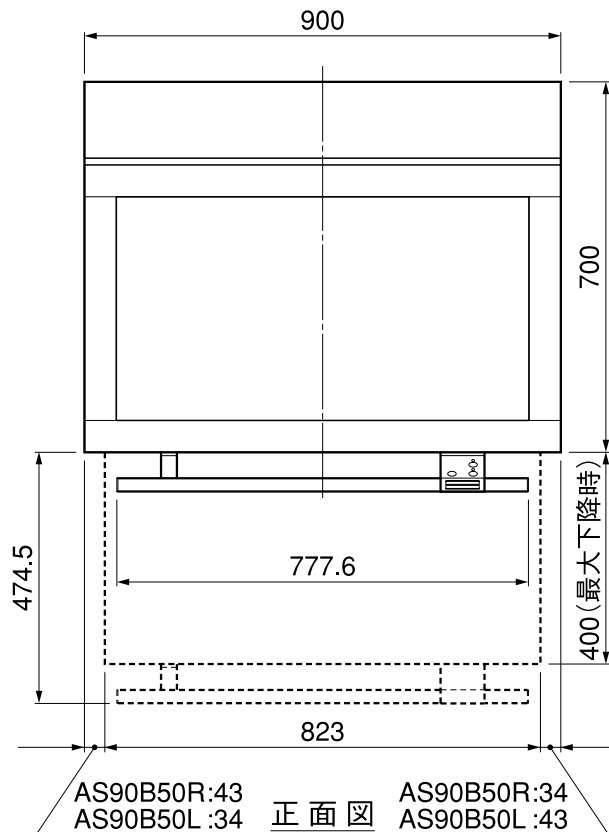
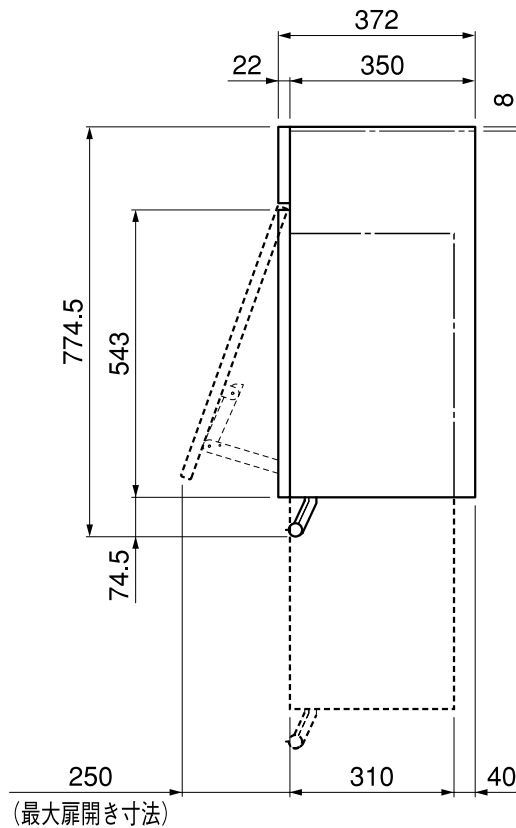


# 東芝電動昇降吊戸棚<収納棚> BUC-AS90B50R/L

上面図



側面図



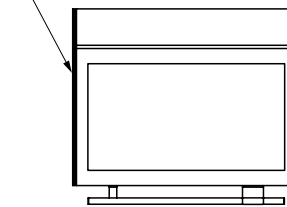
AS90B50R:43 AS90B50R:34  
AS90B50L:34 AS90B50L:43

## 【仕様】

定 格	AC100V 50/60Hz	
消費電力	昇降	130W
	照明	20W
昇降機構	ベルト巻き上げ式 (昇降ストローク:400mm)	
照明装置	20W インバータ方式	
安全装置	・電流ヒューズ:6A (制御基板) ・電流ヒューズ:3A (照明基板)	
電源スイッチ	あり (操作パネル)	
耐震機構	扉閉時 自動ロック (食器類の落下防止)	
外形寸法	幅	900mm
	奥行	372mm
	高さ	774.5mm (製品高さ700mm)
質 量	39kg	
最大収納量	約25kg	

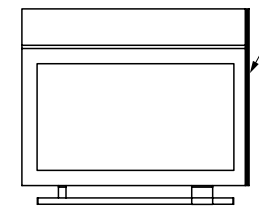
※左右どちらか一方の側面が不燃仕様になっています。

不燃仕様側



BUC-AS90B50R

不燃仕様側



BUC-AS90B50L

(単位: mm)

株式会社 **東芝**

形 名

東芝電動昇降吊戸棚  
<収納棚>  
BUC-AS90B50R/L

作成年月日

H15.6.1

仕様書番号

H41506033