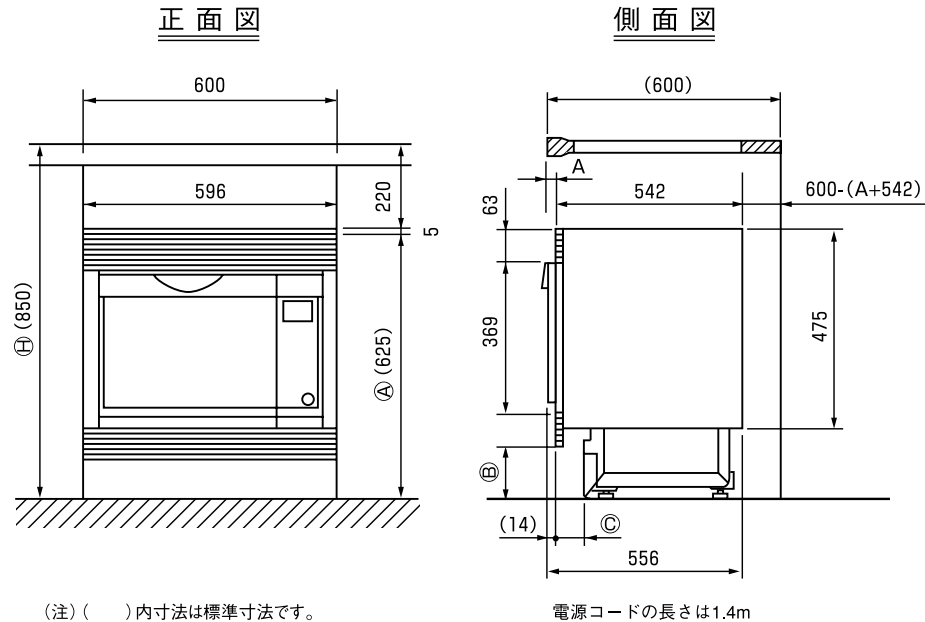


東芝オーブングリルレンジ(アンダータイプ)

【製品外形寸法図及びシステムキッチンとの関係寸法図】



システムキッチンの高さ Ⓜ	本体の高さ寸法 Ⓐ	け込高さ Ⓑ	け込奥行 Ⓒ
800	575	90、100	50~65mm 無段階調節
820	595	90~150	
850	625	90~150	
860	635	100~160	

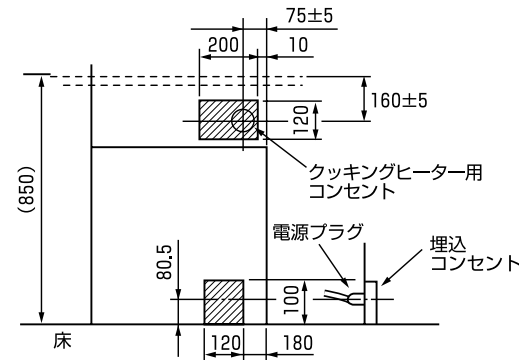
◆本仕様は改良のため予告なく変更することがありますのでご了承ください。

(単位：mm)

【仕様】

電源	単相100V (50-60Hz共用)	
電子レンジ消費電力	1350W	
レンジ高周波出力	800W・600W・500W・160W相当	
オープングリル消費電力	1420W	
グリル温度調節範囲	100~250℃、300℃(熱風オープン予熱時のみ)	
外形寸法	幅	596mm
	奥行	556mm
	高さ	575・595・625・635mm
回転皿径	320mm	
庫内有効寸法	幅	330mm
	奥行	350mm
	高さ	250mm
質量(重量)	約40kg	
梱包寸法	W726×D674×H680	
梱包質量	44kg	

【電気工事】



- 電気工事や設置工事は「電気設備技術基準」ならびに「内線規定」に準じてください。
- 電源は100V 15A専用回路(ブレーカ付)を設けてください。
- 電源コードを切断し、直結することは絶対にしないでください。
- アース工事は必ず行ってください。(第3種接地工事)
- コンセント：定格125V15A アース端子付

埋込みコンセント取付位置

◆電気工事は、必ず電気工事士の資格のある方に行っていただくようお願いします。

株式会社 東芝		形名	東芝オーブングリルレンジ (アンダータイプ) BHO-U52DS
作成年月日	H 13. 7. 1	仕様書番号	H10107009