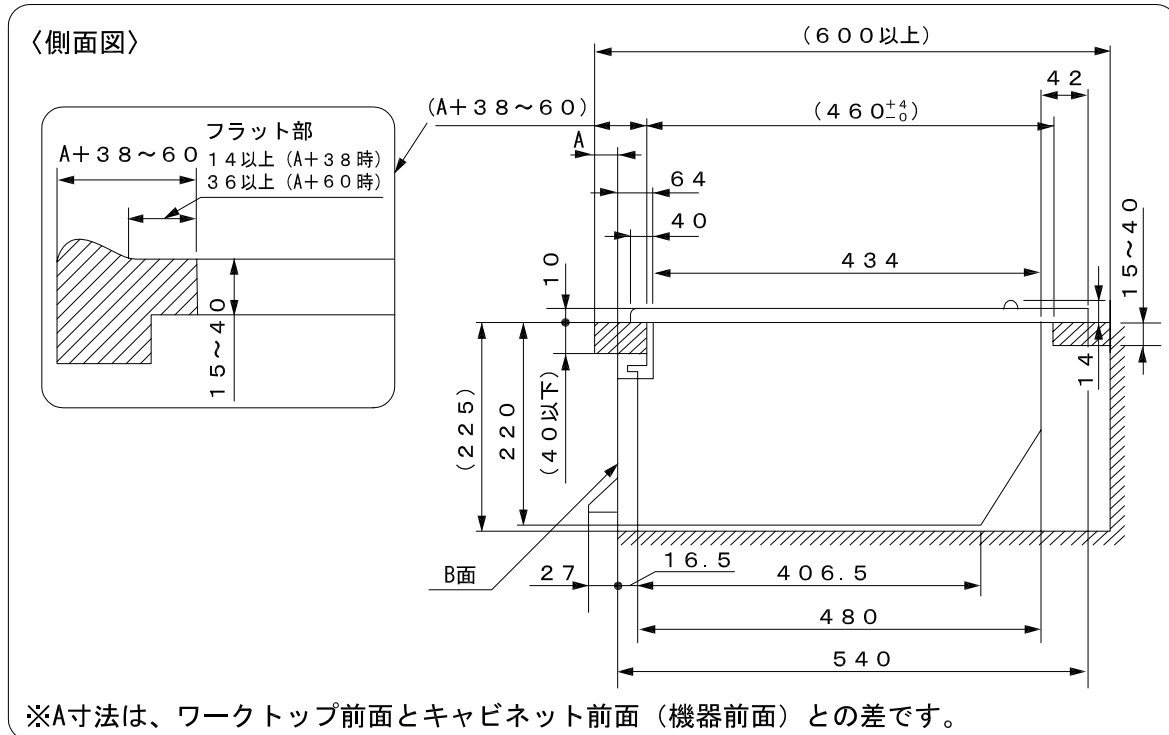
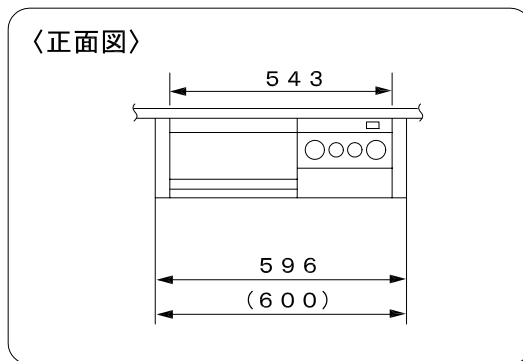
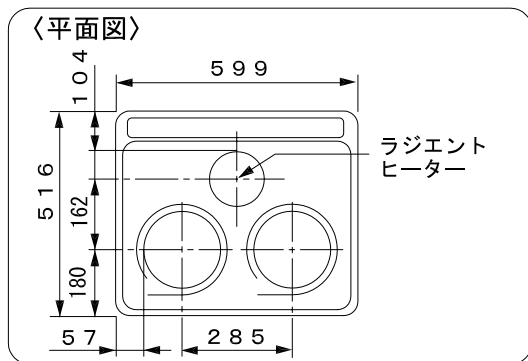


東芝IHクッキングヒーター（ドロップインタイプ）

【製品外形寸法図】（単位：mm）



◆本仕様は改良のため予告なく変更することがありますのでご了承ください。

【仕様】

電源	単相200V（50-60Hz）	
定格消費電力	4800W（※）	
寸法	トップヒーター部	（約）幅600×奥行515mm
	ロースター内寸	（約）幅240×奥行354×高さ120mm
製品質量	（約）2.4kg	
ヒーター形式 消費電力	左ヒーター	IH 3000W
	右ヒーター	IH 3000W
	中央ヒーター	クイックラジエント 1250W
	ロースター	シーズヒーター（上）（下） 1250W
ロースター仕様	両面自動・両面手動・片面手動 ホーロー内箱取り出し式	
ヒーター同時通電	中央ヒーターとロースターの同時通電不可	
火力調節	左ヒーター	20段階
	右ヒーター	20段階
	中央ヒーター	6段階
	ロースター	6段階
電源コード	3.5平方mm 3芯キャブタイヤケーブル	
差し込みプラグ	2極・250V・30A（1極接地）	
付属品	天ぷら鍋（ステンレス）、焼き網（フッソコート）	
梱包	寸法	（約）幅662×奥行662×高さ329mm
	質量	（約）2.8kg

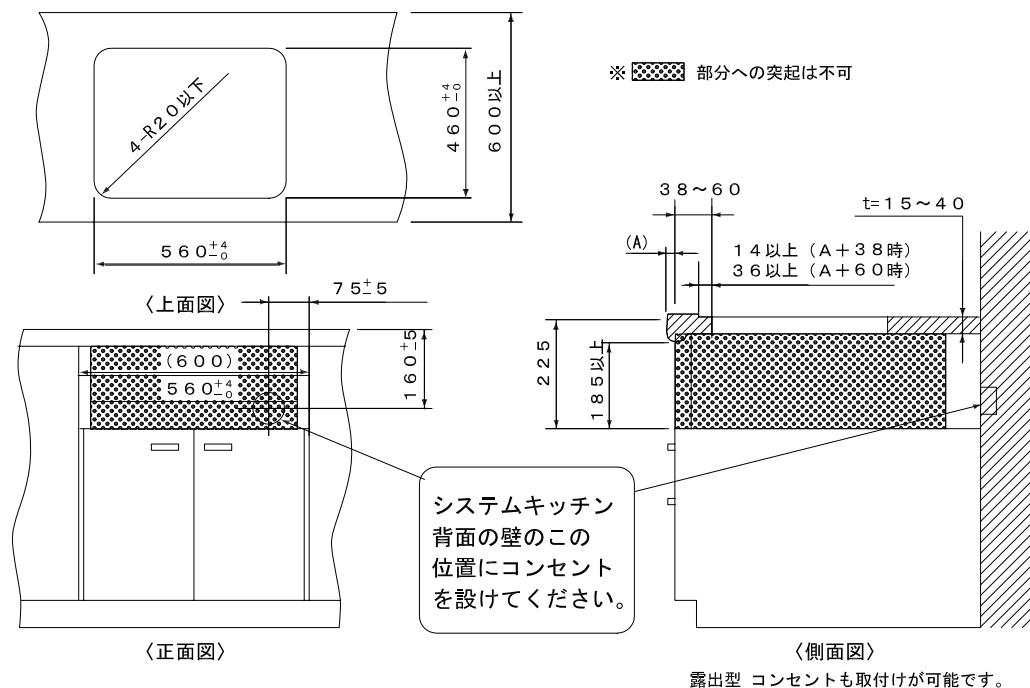
※複数のヒーターを同時に使用した場合、その火力の合計が4,800Wを越えるときには、左右いずれかのIHヒーターの火力を自動的に落とし調整します。

各ヒーターの火力調節詳細 単位（W）

	とろ火	弱火	中火	強火	ハイパワー	
段階	1~4	5~10	11~14	15~17	18~20	
左ヒーター	120~250	300~550	600~1300	1600~2000	2300~3000	
右ヒーター	120~250	300~550	600~1300	1600~2000	2300~3000	
段階	1	2	3	4	5	6
中央ヒーター	200	400	600	800	1000	1250
ロースター	700	800	900	1000	1100	1250

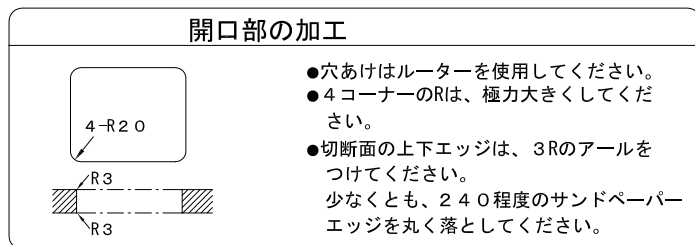
株式会社 東芝		形名	BHP-M46P
作成年月日	H14. 12. 1	仕様書番号	H14101201 (1/2)

【システムキッチンとの関係寸法図】 (単位：mm)



【人造大理石ワークトップへ取付けされる際のお願い】

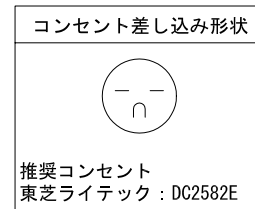
■人造大理石ワークトップは、加工状態や高温条件によっては、クラック（ひび）の入ることがあります。下記の要領で加工し、施工してください。



◆人造大理石の種類によっては、断熱テープ等の対策が必要となる場合があります。

【電気工事および接地工事】

- 電源工事や、接地工事は「電気設備技術基準」ならびに「内線規程」に準じてください。
- 電源は、30A専用回路（ブレーカー付）を設けてください。
万一のときの安全のために、漏電しゃ断器の設置をお願いいたします。
●推奨漏電しゃ断器：品番（東芝ライテック）LB332HL30A30MA
……定格電流30A、感度電流30mA
- 電源コンセント：埋込コンセント
……単相3線式定格250V30A（I極接地用）
●電源コンセント取付位置は、左図「システムキッチンとの関係寸法図」を参照してください。
- アース工事を必ず行ってください。
（第3種設置工事）
●上記コンセントのI極接地用に配線してください。
〈ご注意〉アース線は、ガス管や水道管、電話線用のアース線には絶対に接続しないでください。
- ◆電気工事は、必ず電気工事士の免許をお持ちの方に行ってください。必ず電気工事士の免許をお持ちの方に行ってください。



◆工事要領・組込み要領等は別途設置工事説明書をご参照ください。

株式会社 東芝		形 名	BHP-M46P
作成年月日	H14. 12. 1	仕様書番号	H14101201 (2/2)