

東芝蒸気排出ユニット専用取付金具 取付説明書

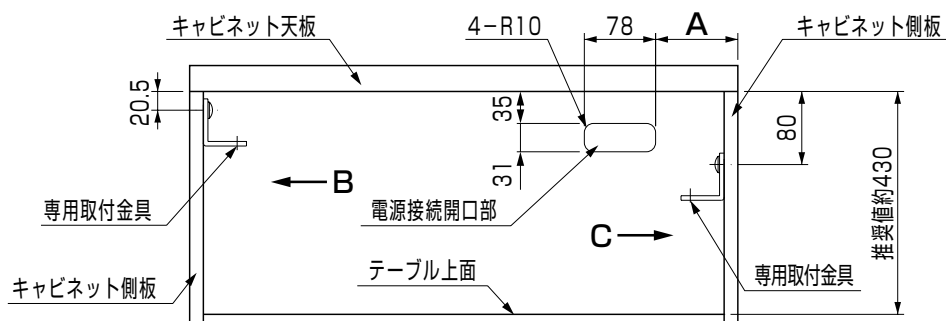
- 下記の寸法関係図を参考にして専用取付金具を付属のネジ6本で家電収納庫側板に取り付けてください。

側板に下穴がある場合はその位置に取り付けてください。

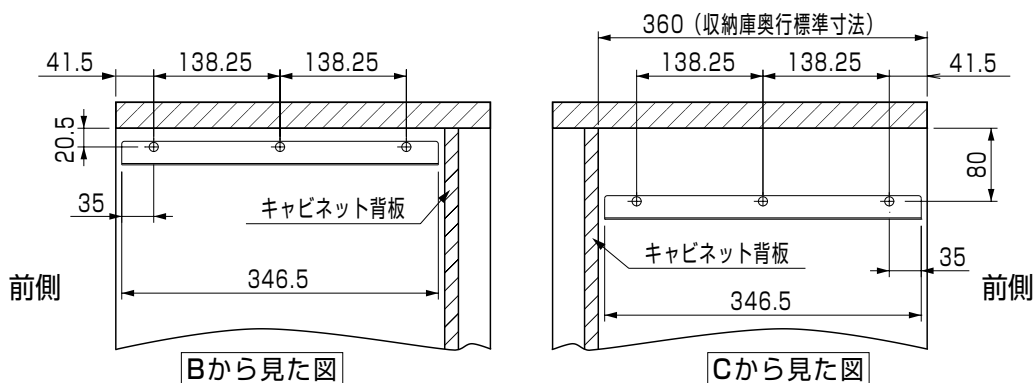
- 専用取付金具は側板の厚さが15mm～18mmの家電収納庫に対応しています。これ以外の家電収納庫には使用出来ません。
- 青色の保護シートを剥がして取り付けてください。

専用取付金具を取り付ける前に、家電収納庫の下図の位置に電源電線引き込み用の穴があるか確認してください。穴があいていない場合は家電収納庫が間違っている可能性がありますので、ご確認の上 蒸気排出ユニットを取り付けてください。

家電収納庫 間口 (外側寸法)	600mm	750mm	900mm
A 寸法	90mm	90mm	240mm

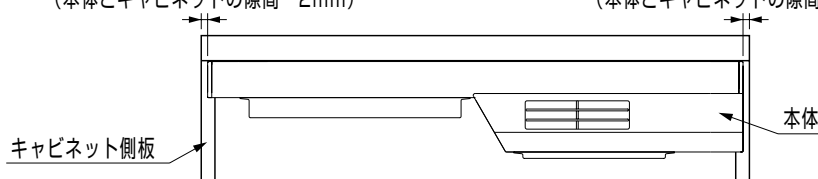


専用取付金具 キャビネット取付ネジ孔位置寸法



(本体とキャビネットの隙間 2mm)

(本体とキャビネットの隙間 2mm)



(注) 本体と専用取付金具をネジで固定するときには本体とキャビネットの隙間は右左同じになるようにしてください。基準の隙間は右左各々2mmです。