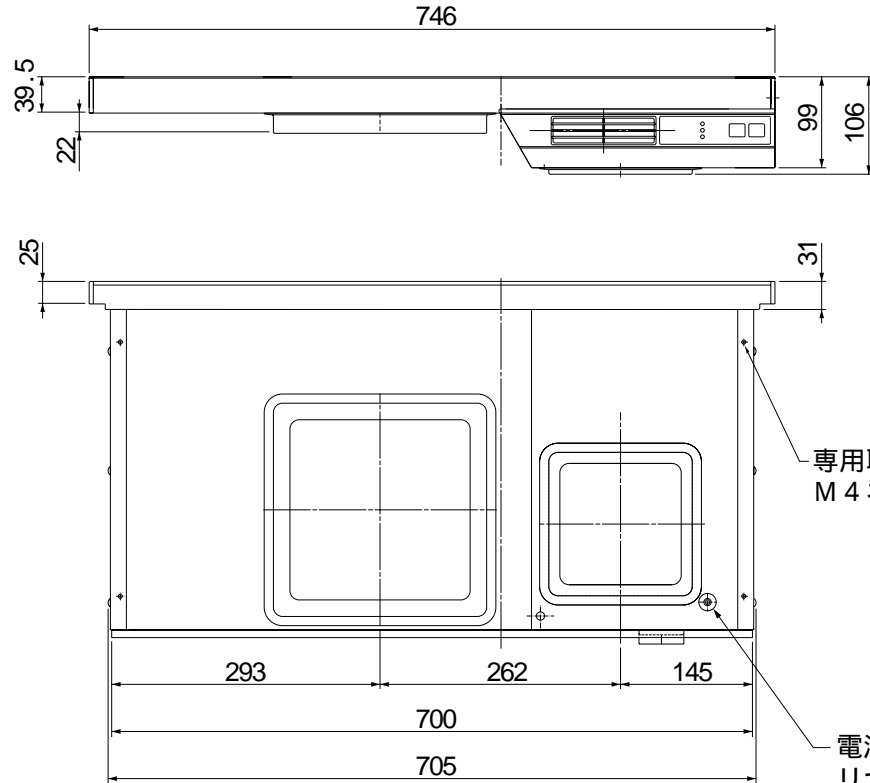
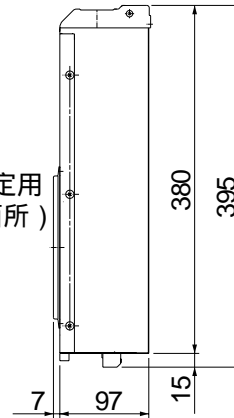


# 東芝蒸気排出ユニット BRC - U75AE

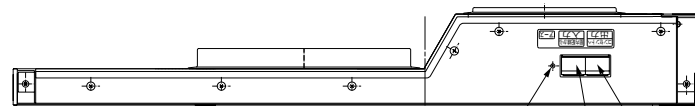
正面図



側面図



下面図



背面図

(単位: mm)

## 【仕様】

定 格	AC100V 50/ 60Hz共用	
消 費 電 力	16W/ 15W	
安 全 装 置	電流しゃ断器: 15A 電流ヒューズ: 3A	
蒸 気 排 出 自動検知方式	電流検知式 (検知電流 2.5A 検知時間 30秒)	
外形寸法	幅	746mm
	奥行	395mm(本体奥行 380mm)
	高さ	106mm
質 量(重量)	7kg	
電 源	直結方式	
ア ー ス	端子ネジ付き	
収納家電製品	電気炊飯器、電気ポットなど合計 1480mmまで [なお、260V以下の製品の場合は自動検知運転 は行いません]	
付 属 品	本体取付けねじ: 4本、位置合わせラベル: 2枚 専用取付金具: 2本、金具取付ねじ: 6本 水受けピン: 1個、ピンガイド: 1個 排水ホース: 1本、ピンガイド取付ねじ: 2本 取扱説明書、設置工事説明書、金具取付説明書	

株式会社 **東芝**

形 名

東芝蒸気排出ユニット  
BRC-U75AE

作成年月日

H15.7.1

仕様書番号

H41507042