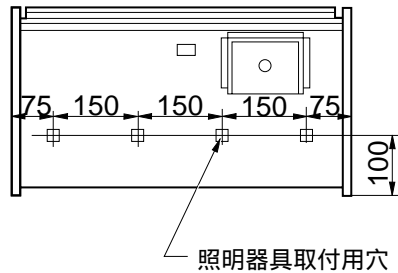
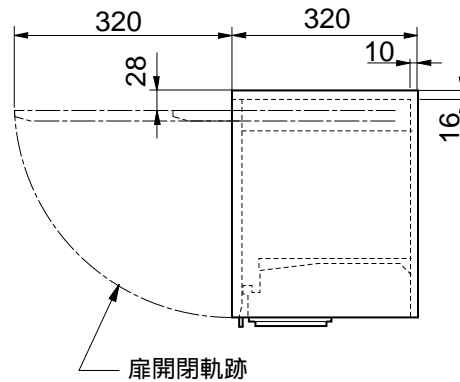
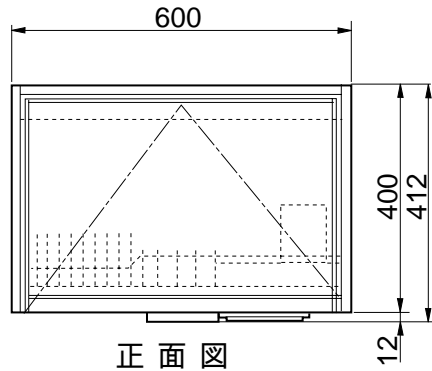
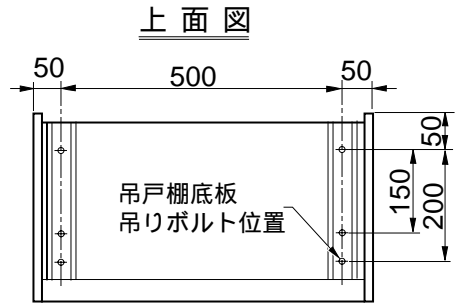


東芝アイゾーンキャビネット <水切棚> BUC - M60B



【仕様】

外形寸法	間口	600mm
	奥行	320mm
	高さ	412mm (製品高さ 400mm)
質量(重量)	10kg	
標準食器量	大皿4枚、中皿4枚、小皿4枚、茶わん4個、汁わん4個、湯のみ・コップ4個、はし・フォーク・ナイフ・スプーン等4人分 上記は標準食器量です。食器の形、大きさによっては、これだけの数がいらないこともあります。	

株式会社 **東芝**

形 名

東芝アイゾーンキャビネット
<水切棚>
BUC-M60B

作成年月日

H9.11.16

仕様書番号

H4197J009

(単位：mm)