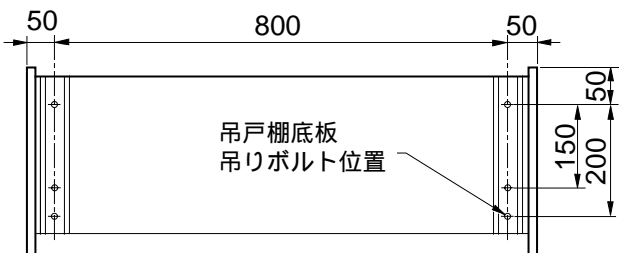
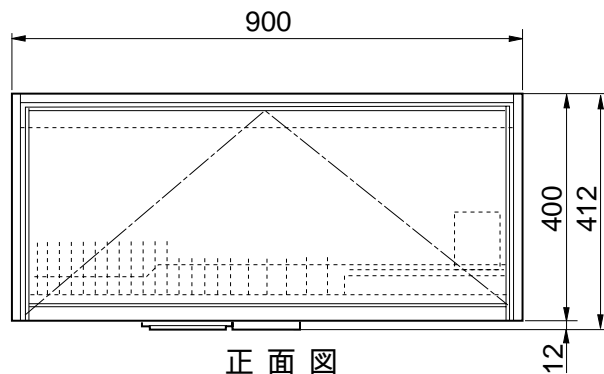


東芝アイゾーンキャビネット <水切棚> BUC - M90B

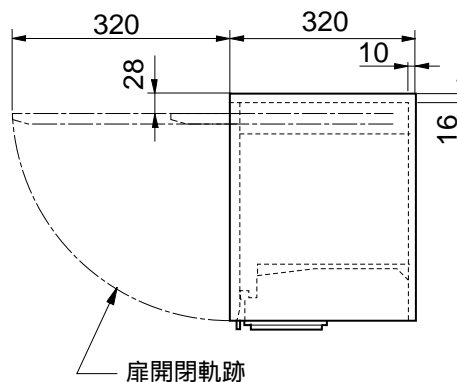
上面図



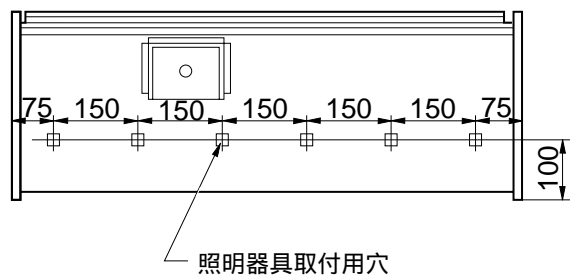
正面図



側面図



下面図



【仕様】

| | | |
|--------|---|--------------------|
| 外形寸法 | 間口 | 900mm |
| | 奥行 | 320mm |
| | 高さ | 412mm (製品高さ 400mm) |
| 質量(重量) | 12kg | |
| 標準食器量 | 大皿6枚、中皿6枚、小皿6枚、茶わん6個、汁わん6個、湯のみ・コップ6個、はし・フォーク・ナイフ・スプーン等6人分 上記は標準食器量です。食器の形、大きさによっては、これだけの数がいらないこともあります。 | |

株式会社 **東芝**

形 名

東芝アイゾーンキャビネット
<水切棚>
BUC-M90B

作成年月日

H9.10.16

仕様書番号

H4197J007

(単位 : mm)