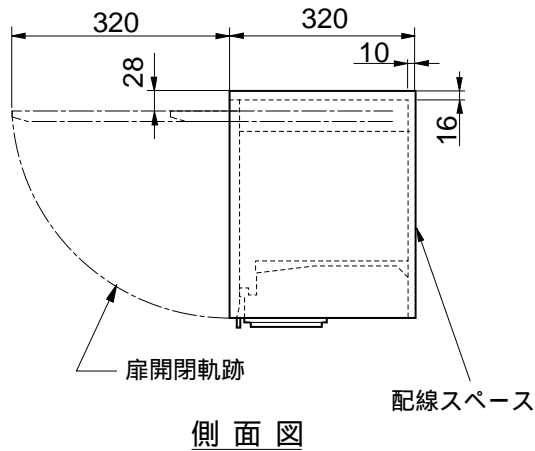
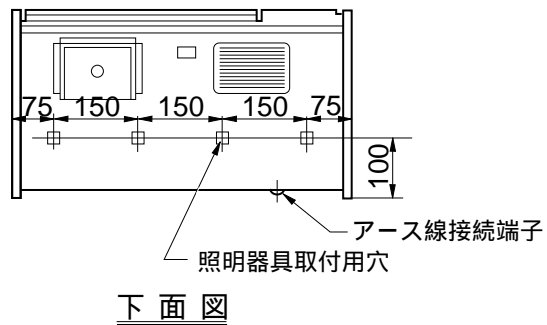
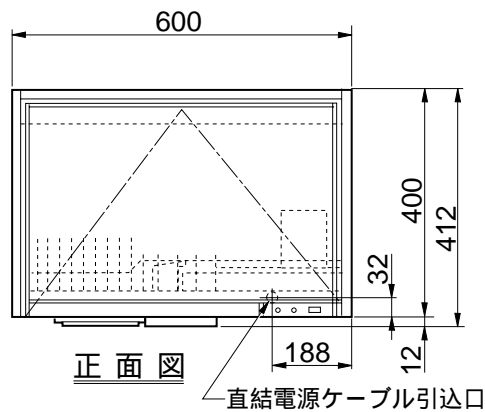
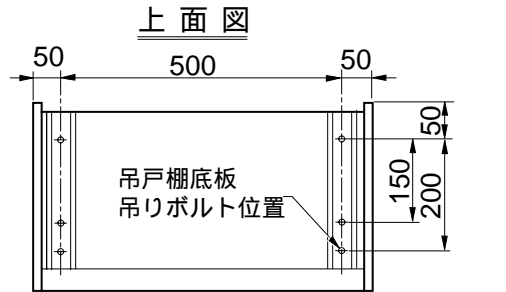


東芝アイゾーンキャビネット < 食器乾燥庫 > BUC - SD60B



【仕様】

定 格	100V 50 / 60Hz	
消 費 電 力	300W	
電 源 接 続	端子台直結方式	
タ イ マ ー	センサーによる食器乾燥「自動」コース、食器あたため「20分」コース	
安 全 装 置	温度過昇防止器：105 OFF 温度ヒューズ：192	
ヒ ー タ ー	リボン式ヒーター	
モ ー タ ー	くまとり式	
外形寸法	間口	600mm
	奥行	320mm
	高さ	412mm (製品高さ 400mm)
質 量 (重 量)	13kg	
標 準 食 器 量	大皿4枚、中皿4枚、小皿4枚、茶わん4個、汁わん4個、湯のみ・コップ4個、はし・フォーク・ナイフ・スプーン等4人分 上記は標準食器量です。食器の形、大きさによっては、これだけの数がいらないこともあります。	
標 準 乾 燥 時 間	約60分 (ただし室温20℃、湿度60～75%) 室温、湿度、食器の形状、数量、並べ方により差が生じることがあります。	

株式会社 東芝		形 名	東芝アイゾーンキャビネット < 食器乾燥庫 > BUC-SD60B
			仕様書番号
作成年月日	H9.11.16	仕様書番号	H4197J008

(単位：mm)