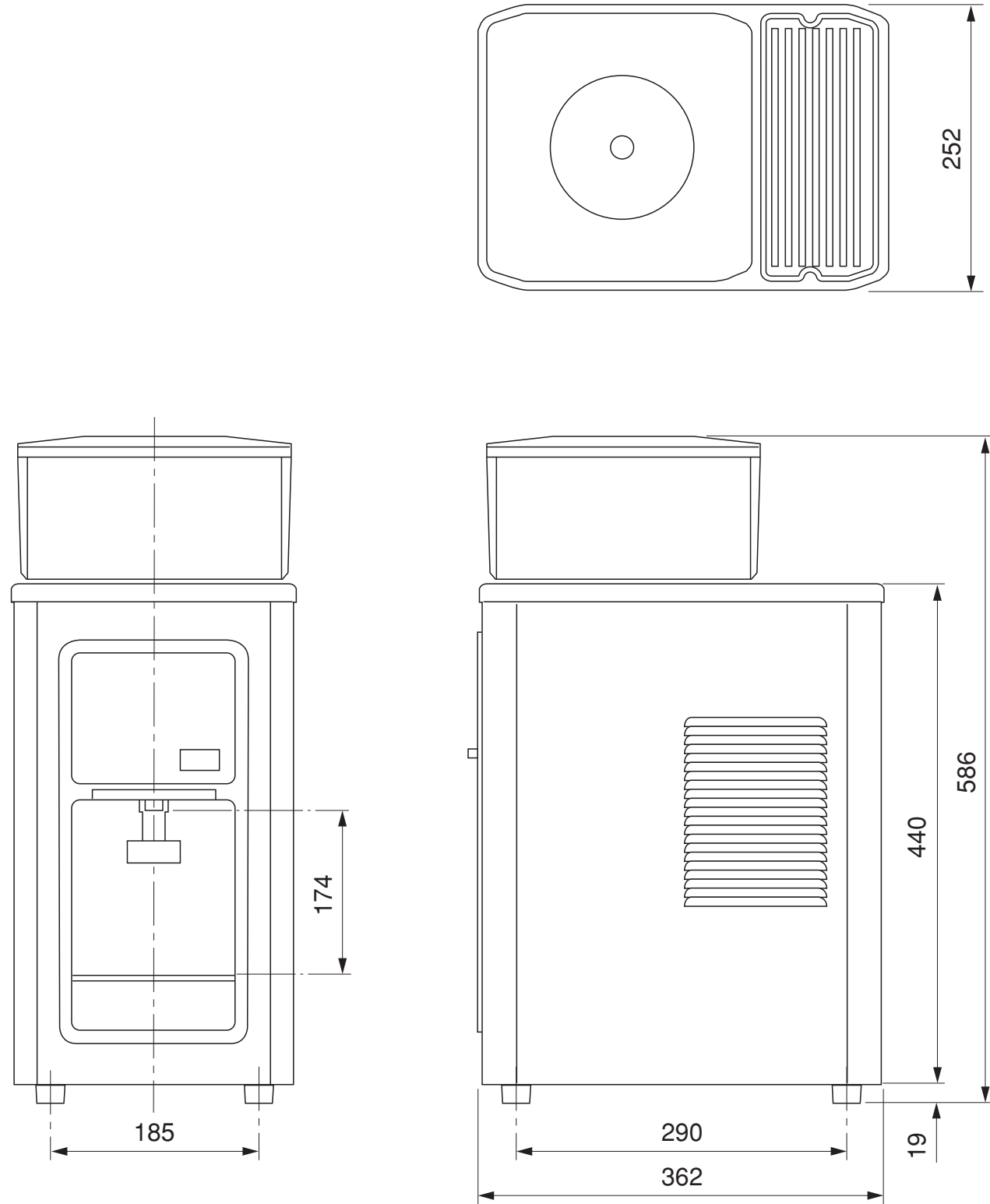


東芝ウォータークーラー(ジュースディスペンサー)RWF-J8T 1/2

【外形図】



【仕様】

商品名	ジュースディスペンサー	
外形寸法	幅	252mm
	奥行	362mm
	高さ	586mm
外観色調	上蓋	シティーグレー
	貯水タンク	無色透明
	上板	シティーグレー
	前面パネル	シティーグレー
	排水タンク	シティーグレー
	スノコ	シティーグレー
外観材質	キャビネット	シティーグレー
	上蓋	PS-HIS樹脂
	貯水タンク	AS樹脂
	上板	ABS樹脂
	前面パネル	PS-HIS樹脂
	排水タンク	PS-HIS樹脂
タンク容量	スノコ	PS-HIS樹脂
	キャビネット	カラー鋼板 (PCM鋼板)
	冷却タンク	3L
タンク容量	貯水タンク	5L
	排水タンク	0.4L
冷却装置	圧縮機	全密閉形往復動式・出力75W
	冷媒	HFC-134a・80g
	凝縮器	強制空冷アルミフィン&銅チューブ式
	送風機	くま取りコイル形電動機・出力1W/φ110ファン (凝縮器用)
	冷却器	ステンレスタンク・外周クーリングパイプ巻付
	冷媒制御	キャピラリチューブ式
過負荷保護装置	過負荷保護装置	バイメタル式自動復帰形圧縮機用オーバーロードリレー
	水温調節	自動温度調節器 (固定式)
水位表示	貯水タンク水位目盛表示 (白色シルク印刷)	
給水装置	簡易着脱形チューブ拡張式蛇口	
給水操作	ワンタッチレバー	
排水処理	排水タンク (付属排水ホース取付可)	
攪拌装置	マグネツトスター式 (連続)	
電源スイッチ	ロッカー式照光スイッチ (発光色: オレンジ)	
運転表示	電源コード	
使用保証条件	電源コード	ビニルキャブタイヤコード (機外長: 2m)
	外気温	5℃~35℃
	給水温	5℃~35℃
	電源周波数	50/60Hz
電気特性	電圧	単相100V±10V
	消費電力	2.9±0.3/2.7±0.3A
性能	消費電力	192±20/212±20W
	冷却速度	冷却速度: 50分以下
製品質量	(条件) 外気温: 30℃ 給水温: 20℃ 給水量: 8L 冷却速度=タンク水温が10℃になるまでの時間	
付属部品	18kg	
形式認可番号	ブラシ・排水ホース・コップガード	
	91-46071	

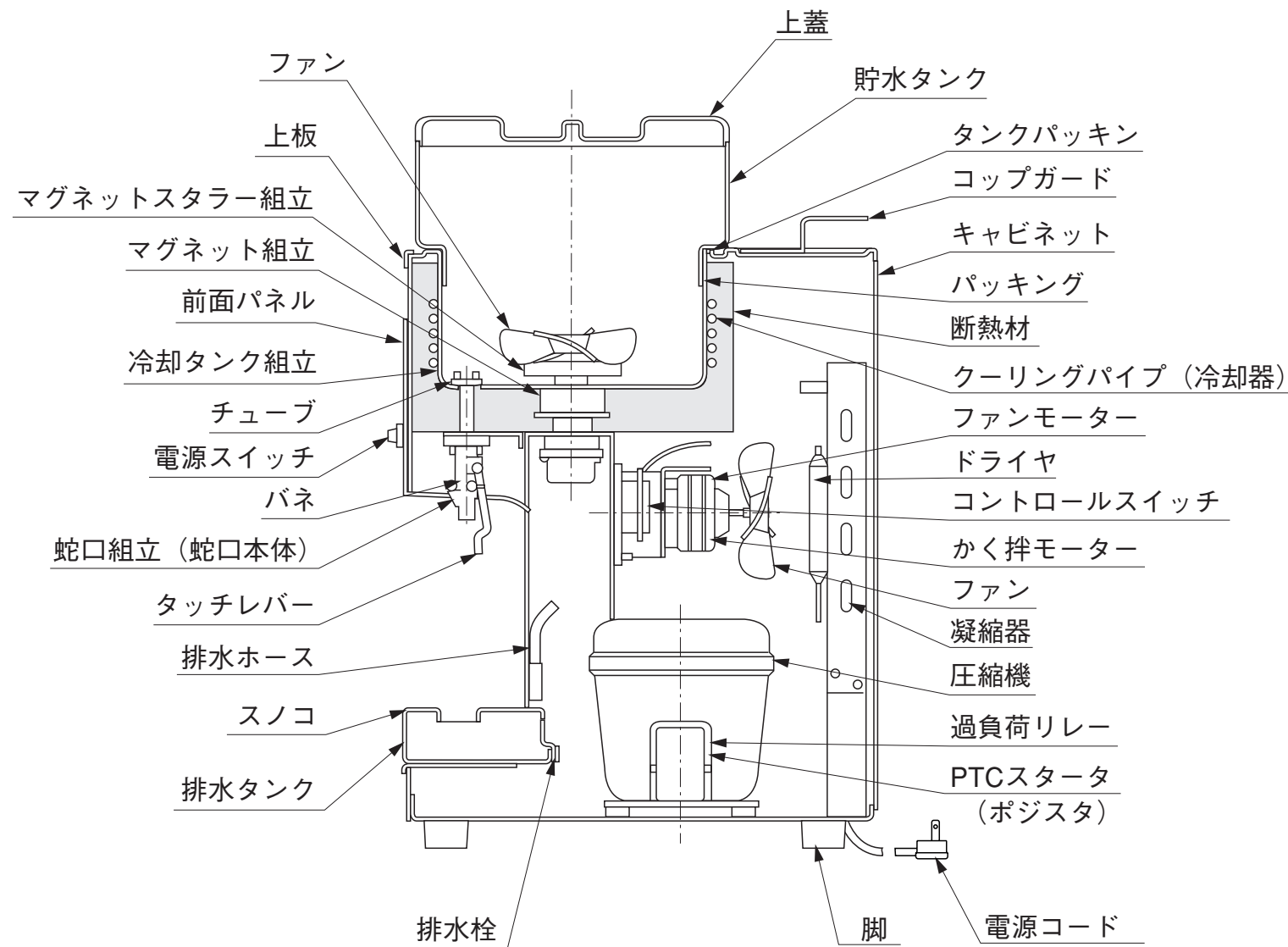
(単位: mm)

東芝ホームアプライアンス株式会社

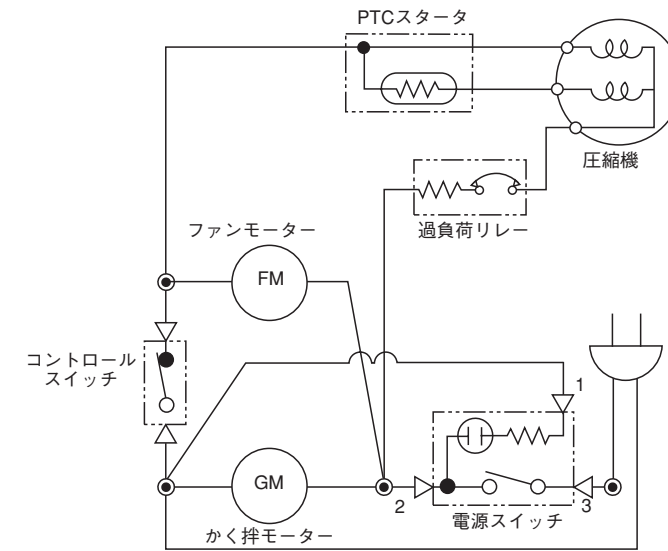
商品名	東芝ウォータークーラー (ジュースディスペンサー)	形名	RWF-J8T
作成年月日	H17.7.5	仕様書番号	DI-S89011 (1/2)

東芝ウォータークーラー(ジュースディスペンサー)RWF-J8T 2/2

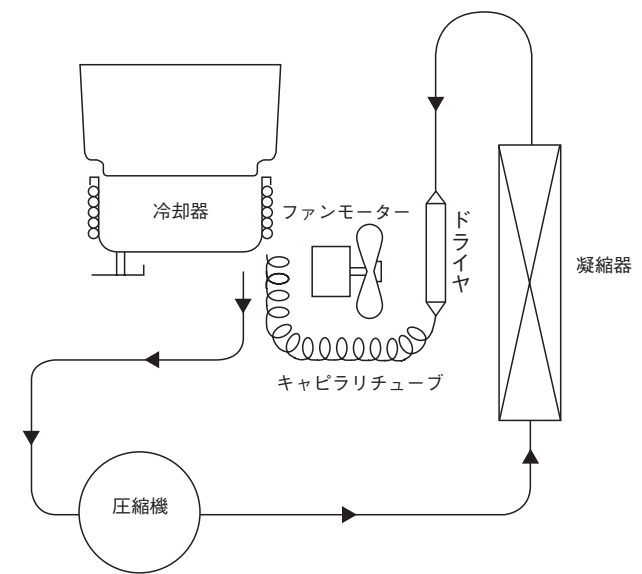
【構造図】



【配線図】



【冷凍サイクル図】



東芝ホームアプライアンス株式会社

商品名	東芝ウォータークーラー (ジュースディスペンサー)	形名	RWF-J8T
作成年月日	H17.7.5	仕様書番号	DI-S89011 (2/2)

(単位：mm)